



YES-3-Phasen-Strahler

Anwendungsbeispiele 3-Phasen-Strahler



Beleuchtung eines Textilien-Verkaufsbereichs mit YES-3-Phasen-Strahlern



Ausstellungsbeleuchtung mit YES-3-Phasen-Strahlern

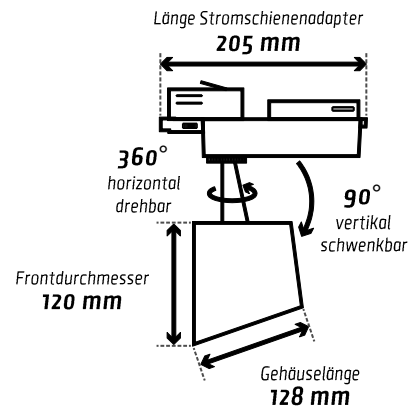
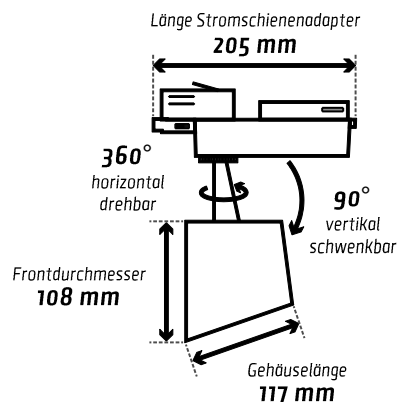


Schaufensterbeleuchtung mit YES-3-Phasen-Strahlern

Technische Eigenschaften

Watt	230 V 50 Hz	Kelvin	Kelvin		[lm]		[°Grad]	IP	CRI
28 / 42		3000 K	4000 K		2400 / 3200	40°	90°	IP 20	> 90
Temp		ON OFF		A+					
-10° bis +40°	50.000	bis zu 100.000	< 1						

Bestell-Nr.:	YES-3-Phasen-Strahler-...			
Farbtemperatur	3000 K		4000 K	
Leistungsaufnahme	28 W	42 W	28 W	42 W
Lichtstrom	2200 lm	3000 lm	2400 lm	3200 lm
	3K-28W-40°-ws	3K-42W-40°-ws	4K-28W-40°-ws	4K-42W-40°-ws



- 3-Phasen-Stromschienenadapter (europaweit genormt)
- Netzteil getrennt von der LED-Einheit im 3-Phasen-Adapter verbaut
- Elegante Konstruktion aus hochwertigen Materialien, Gehäuse pulverbeschichtet (weiß, schwarz oder silber)
- Optik mit Anti-Blendeffekt
- Optional auch mit anderen Farbtemperaturen, Abstrahlwinkeln, Gehäusefarben und dimmbar lieferbar. Bitte fragen Sie an!

